

БУФЕРНЫЙ ТАНК

Незаменим при роботизированном доении

Чтобы оптимизировать количество доений на корову необходимо минимизировать простой роботов. Поэтому для роботизированных ферм крайне рекомендуется использовать **буферный танк**.

После начала отгрузки молока из основного танка молоко от роботов автоматически направляется в буферный танк. Это даёт возможность продолжать доение на роботах даже во время промывки основного танка. Таким образом, **нет необходимости нарушать цикл доения животных**, останавливая роботы.

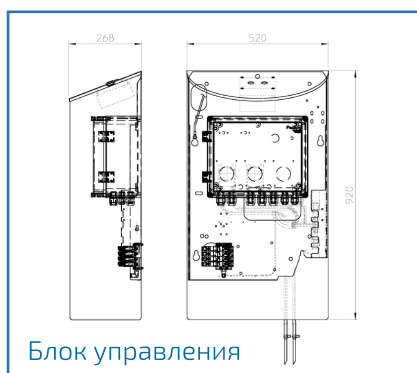
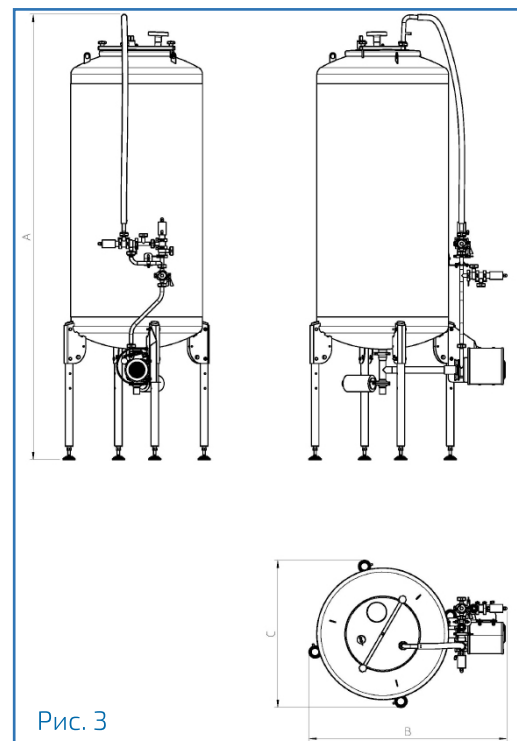
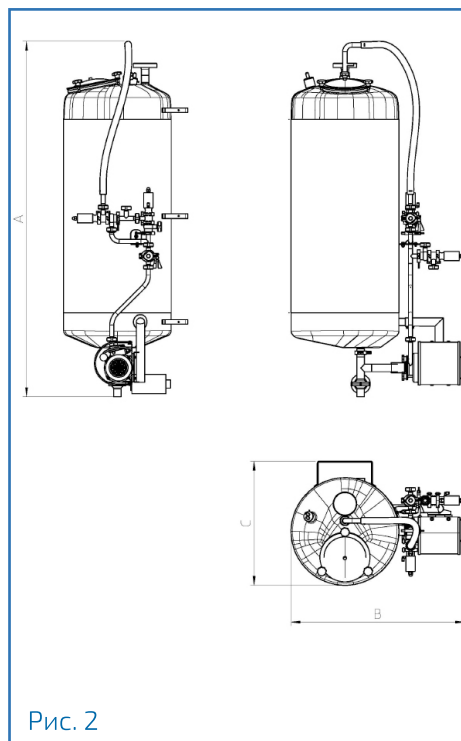
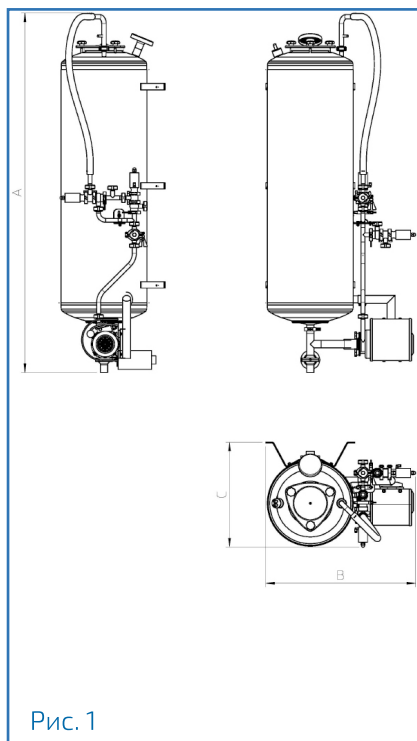
При доении на традиционных доильных установках и непосредственном охлаждении молоко также может направляться в буферный танк, **предварительно охлаждаясь в спиральном теплообменнике до 4°C** при помощи талой воды из льдогенератора. Это даёт возможность сохранить качество молока даже во время отгрузки или промывки основного танка.

Преимущества

- Возможность непрерывного доения с сохранением цикла коров
- Удобный рабочий процесс «доение—охлаждение—промывка»
- Возможно подключение нескольких линий подачи молока
- Процесс доения не зависит от промывки танка-охладителя
- Быстрая окупаемость за счёт снижения простоя доильных роботов
- В сочетании со спиральным предохладителем и льдогенератором позволяет сохранить качество молока даже во время отгрузки или промывки основного танка
- Автоматическая независимая промывка с моюще-дезинфицирующими средствами после каждого опорожнения. Исключён риск потери качества из-за некачественной или несвоевременной промывки.
- Отгрузка молока возможна в любое время суток.
- Изготовлен полностью из **нержавеющей стали** марки AISI 304 с электрохимической полировкой поверхности
- Объемы: **250, 350, 500, 800 и 1000 литров**. Выбор зависит от количества роботов и времени, необходимом на отгрузку и промывку основного танка.
- Максимальное количество молочных линий — четыре. Если используется ополаскивание дезинфицирующим средством при промывке — три.



ГАБАРИТНЫЕ РАЗМЕРЫ



Объем	Рисунок	A	B	C
литры	N	мм	мм	мм
250	1	2'000	835	585
350	2	1'935	940	675
500	3	2'110	1'275	950
800	3	2'550	1'275	950
1'000	3	2'870	1'275	950

Характеристики

- Буферные tanks объемом 250 и 350 литров оборудованы кронштейнами для настенного крепления. Остальные модели имеют опорную конструкцию с тремя опорами для установки на пол.
- Мощный центробежный **насос из нержавеющей стали** для перекачки молока в основной танк.
- **Независимая автоматическая система** промывки с использованием центробежного насоса и моющих головок. Буферный танк промывается сразу после перекачки молока в основной танк, чтобы исключить риск размножения бактерий. Наличие собственной системы промывки делает буферный танк независимым от доильных роботов и от длины молочной линии. Моющий насос создает необходимое давление и объем воды на моющей головке.
- Наполнение танка осуществляется с одновременным контролем уровня молока
- Минимум **два трехходовых клапана**: один установлен на линии доставки от роботов, второй на линии транспортировки молока в основной танк и промывки.
- **Нержавеющий блок управления**, предварительно собранный и испытанный на заводе, включая: программируемый логический контроллер, два дозирующих насоса, переключатель для ручной промывки, автоматика для управления насосом промывки.

ООО «ПРОМТЕХНИКА КАПИТАЛ»
Москва, 1-й Институтский проезд, дом 5, оф. 125

8 800 600-74-94

capital@promtehnika.com | www.promtehnika.com